

## 单剪切梁传感器



### 特性

- 量程：500 – 5000kg
- 低台面结构设计
- 取得OIML R-60, 3000分度和NTEP III级, 3000分度认证
- 防护等级IP67 (DIN 40.050)
- 合金钢镀镍结构
- 承载孔为螺纹孔

### 可选特性

- 取得FM防爆认证以确保本产品可用于危险区域

### 描述

5123是一种低台面、悬臂式剪切梁式称重传感器。材质为镀镍工具钢。

适用于中小型台秤、天车秤、料斗秤和过程称重等场合。

采用专有知识产权的TRANSEAL 密封材料，并且对应变计区域加装了机械防护装置，确保可靠的密封。

使用半螺纹孔来安装调整底脚、加载块或加载绳，使安装极为方便。

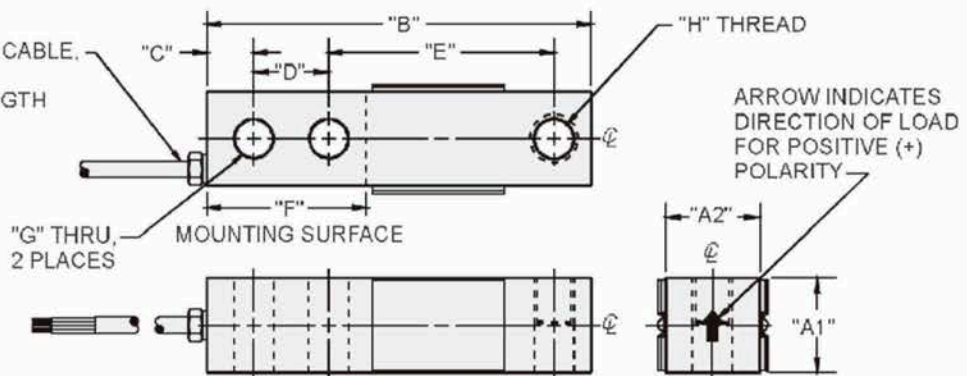
### 应用

- 磅秤
- 罐体称重
- 箱体和料斗称重

### 外形尺寸[mm]

4 CONDUCTOR; 22 AWG. CABLE,  
SHIELDED & JACKETED;  
20 FOOT STANDARD LENGTH  
OR PER SALES ORDER.

Wiring  
+Excitation Red  
- Excitation Black  
+Output Green  
- Output White



CAPACITY	A1	A2	B	C	D	E	F	G	H	DEFLECTION	WEIGHT
1K - 4Klbs	1.25	1.25	5.12	0.62	1.00	3.00	2.25	0.53	1/2-20 UNF-2B, Ø0.53 x 0.62 DP C'BORE	0.017 - 0.025	4.0
5K - 10Klbs	1.50	1.50	6.75	0.75	1.50	3.75	3.00	0.78	3/4-16 UNF-2B, Ø0.78 x 0.75 DP C'BORE	0.025 - 0.035	6.5
[500kg - 2t]	[32.0]	[32.0]	[130.0]	[16.0]	[25.0]	[76.0]	[57.0]	[13.0]	M12 x 1.75-6H, Ø13 x 15 DP C'BORE	[0.432 - 0.635]	[1.8]
[3t - 5t]	[38.0]	[38.0]	[171.0]	[19.0]	[38.0]	[95.0]	[76.0]	[20.7]	M20 x 2.5-6H, Ø20.5 x 19 DP C'BORE	[0.635 - 0.889]	[2.9]

Capacities are in pounds [kg/t]. Deflection is ±10%. Certified drawings are available.

规格				
参数	值			单位
额定量程 ( $E_{max}$ )	500, 1000, 2000, 5000 <sup>(1)</sup>			kg
额定量程 ( $E_{max}$ )	1K, 2.5K, 4K, 5K, 10K <sup>(1)</sup>			lbs
OIML R-60/NTEP 认证精度等级	NTEP III	Non-Approved	C3	
最大分度数 (n)	3000		3000	
最小分度间隔 ( $V_{min}=E_{max}/N$ )			$E_{max}/6000$	
最小分度间隔, type MR			$E_{max}/10000$	
额定输出	3			mV/V
额定输出误差	0.0075			±mV/V
零点平衡	1.0			±% FSO
综合误差	0.0200	0.050	0.023	±% FSO
最小静载荷输出恢复	0.0250	0.050	0.017	±% FSO
最小静载荷输出恢复, type M18			0.0063	±% FSO
非重复性	0.0100	0.01	0.01	±% FSO
蠕变(30分钟)		0.060	0.025	±% FSO
零点温度补偿	(0.0008)	0.0250	0.0120	±% FSO/5°C (1°F)
零点温度补偿 type MR			0.0070	±% FSO/5°C
输出温度补偿	(0.0010)	0.0250	0.0088	±% FSO/5°C (1°F)
最小静载荷	0			% $E_{max}$
最大过载能力	150			% $E_{max}$
极限过载能力	300			% $E_{max}$
最大安全偏载能力	100			% $E_{max}$
额定量程变形量	0.4/ 0.8/ 1.0/ 1.1 - kg 0.4/ 0.8/ 1.0/ 0.9/ 1.1 - lbs			mm
激励电压	5 to 12			V
最大激励电压	15			V
输入阻抗	350±7			Ω
输出阻抗	352±3			Ω
绝缘阻抗	≥1000			MΩ
温度补偿范围	-10 to +40			°C
工作温度范围	-18 to +65			°C
存储温度范围	-50 to +85			°C
材质	合金钢镀镍			
防护等级	IP67			
推荐扭矩	0.5 - 2t & 1K - 4K: 136 5K & 5t and over: 205			N*m